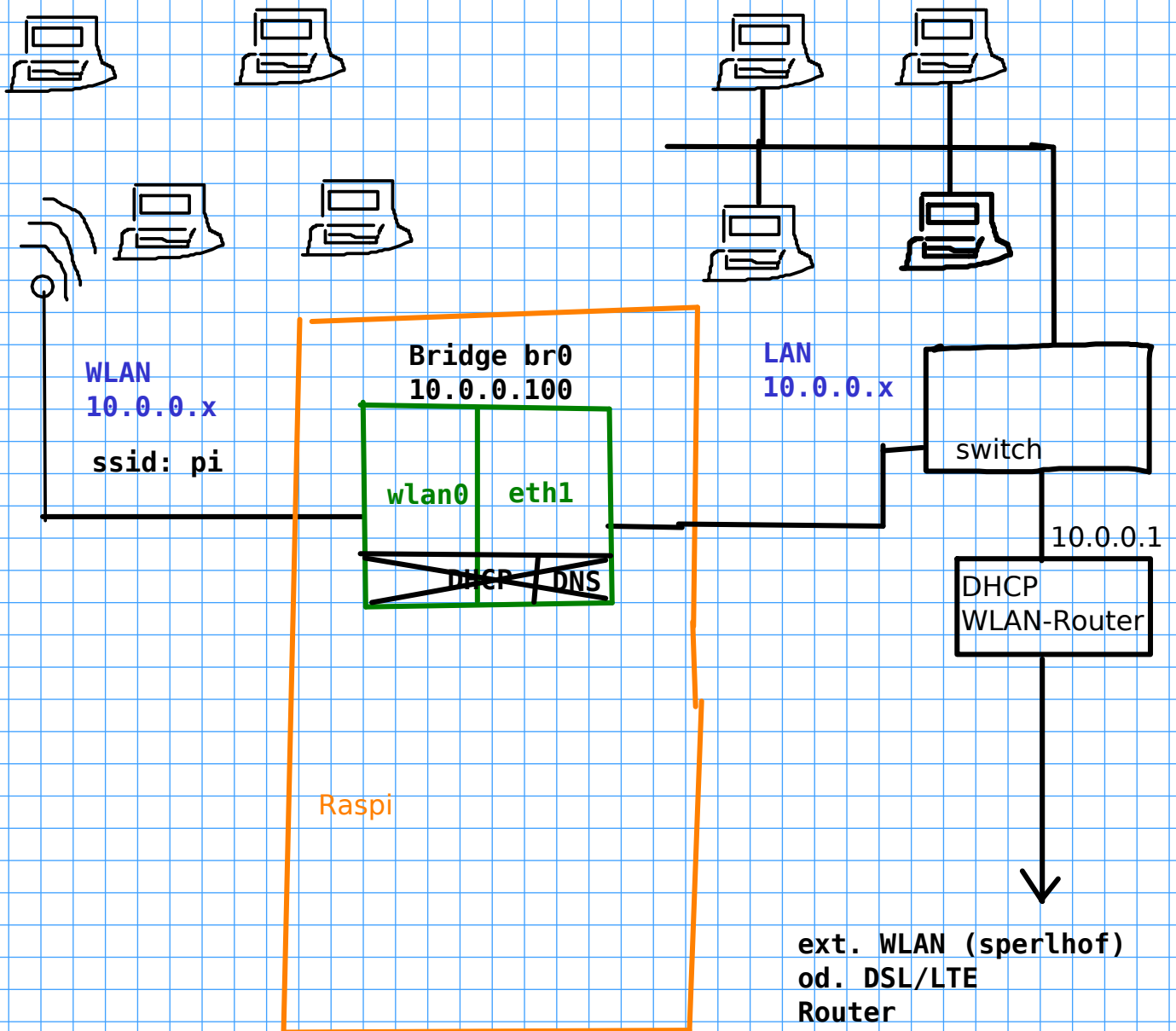


Unser Netzwerk



3D-Drucker: endr3 (10.0.0.3), a20m (10.0.0.114)
Referent: knopper.pi (10.0.0.10)